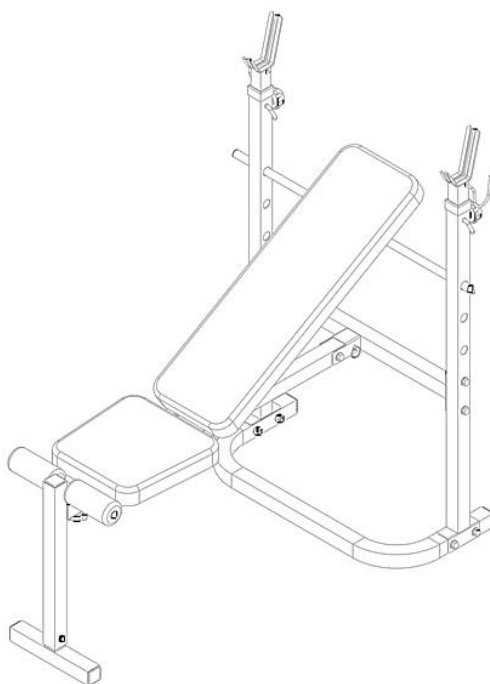




РУКОВОДСТВО ПОЛЬЗОВАТЕЛЯ

Скамья регулируемая со стойками UNIXFIT BENCH 120



Примечание. Производитель оставляет за собой право модифицировать устройства по мере необходимости и не уведомлять об этом пользователей. Все зависит от конкретной модели продукта.

Рады приветствовать вас, пользователи продукции UNIXFIT!

Мы благодарны, что ваш выбор был остановлен на тренажёре нашего бренда.

Для того чтобы обеспечить вашу максимальную сохранность, команда **UNIXFIT** просит вас с вниманием отнестись к изучению инструкции перед использованием тренажёра! В случае если инструкция в дальнейшем будет потеряна, её всегда можно найти на официальном сайте.


UNIXFIT заботится о своих покупателях и всегда готова ответить вам на все возникшие вопросы, в том числе и по эксплуатации товара, - для этого достаточно обратиться к продавцу или дилеру, у которого он был приобретен.

Уверены, вы с удовольствием будете пользоваться товарами нашего бренда! Помните, что регулярные занятия спортом способствуют улучшению вашего физического состояния, а также влияют на выработку эндорфинов. С брендом UNIXFIT вы можете быть уверены, что ваше тело на долгие годы останется подтянутым и красивым.

Мы постоянно развиваемся и предлагаем нашим клиентам самые современные и лучшие технологии на рынке. Все тренажёры бренда UNIXFIT много лет пользуются популярностью не только у взрослых, но и у их детей. Для того, чтобы изучить полный ассортимент продукции, перейдите на наш официальный сайт, наведя камеру на QR-код.



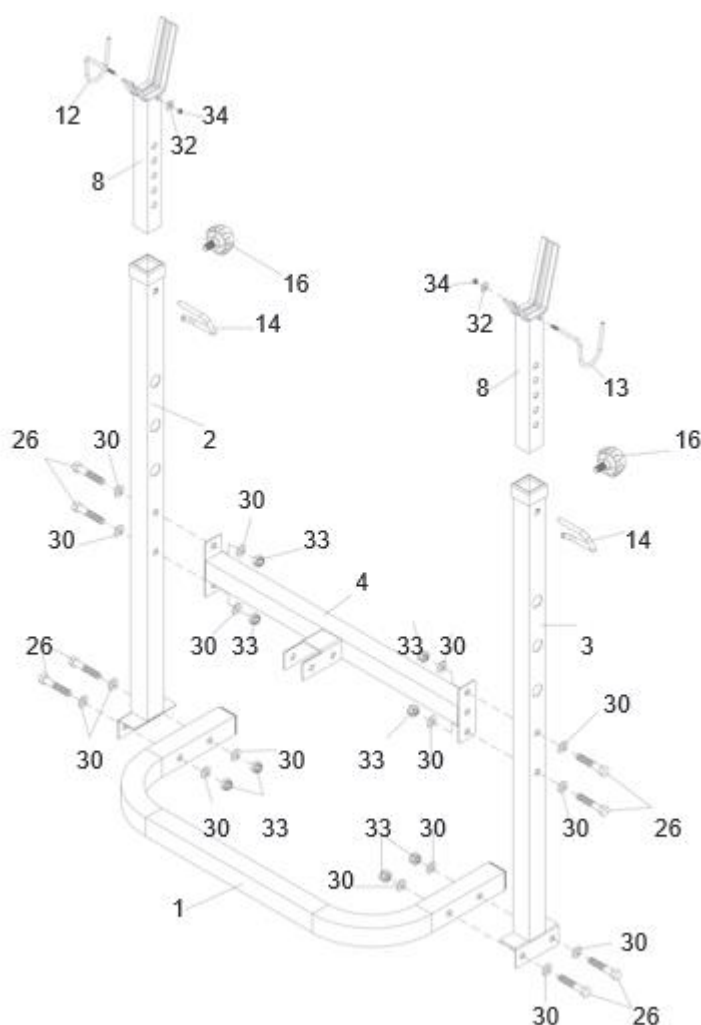
Список деталей

1  Задняя опора 1 шт	2  Задняя стойка (П) 1 шт	3  Задняя стойка (Л) 1 шт	4  Поперечная опора 1 шт	5  Основная рама 1 шт
6  Передняя опора 1 шт	7  Передняя стойка 1 шт	8  Опора для штанги 2 шт	9  Стержень регулир.спинки 1 шт	10  Опора спинки 2 шт
11  Мялая накладка 1 шт	12  Страховоч. ключ (П) 1 шт	13  Страховоч. ключ (Л) 1 шт	14  Страховоч. ключ 2 шт	15  Быстросъемный штифт 1 шт
16  Фиксирующая ручка 2 шт	17  Ручка "цветок" 1 шт	18  Мялая накладка коротк. 2 шт	19  Сиденье 1 шт	20  Спинка 1 шт
21  Заглушка квадр. 38 мм 5 шт	22  Заглушка квадр. 25 мм 4 шт	23  Полая заглушка 2 шт	24  Круглая заглушка 19 мм 4 шт	25  Шестигр. винт M10x60 2 шт
26  Шестигр. винт M10x55 8 шт	27  Каретный винт M8x55 1 шт	28  Шестигр. винт M10x55 4 шт	29  Шестигр. винт M8x15 7 шт	30  Шайба M10 20 шт
31  Шайба M8 11 шт	32  Шайба M8 2 шт	33  Нейлон. гайка M10 10 шт	34  Нейлон. гайка M8 2 шт	

Инструкция по установке

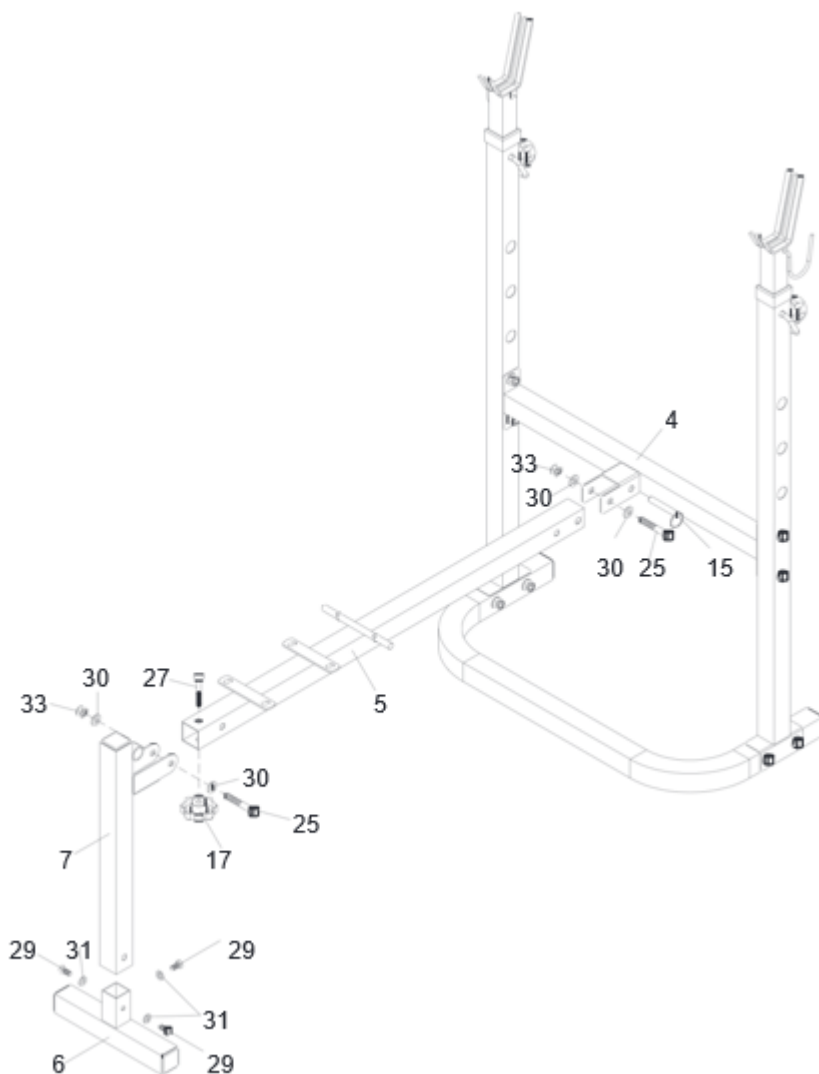
Шаг 1:

1. Прикрепите задние стойки (2 и 3) к задней опоре (1), используя четыре шестигранных винтов M10X55 (26), восьми шайб M10 (30) и четырех нейлоновых гаек M10 (33).
2. Прикрепите поперечную опору (4) к задним стойкам (2 и 3), используя четыре шестигранных винтов M10X55 (26), восемь шайб M10 (30) и четыре нейлоновые гайки M10 (33).
3. Вставьте опоры для штанги (8) в задние стойки (R&L) (2 и 3), используя две фиксирующие ручки (16) и два страховочных крючка (14).
4. Прикрепите страховочные крючки (12 и 13) к опоре штанги (8) с помощью двух шайб M6 (32) и двух нейлоновых гаек M6 (34).



Шаг 2:

1. Соедините основную раму (5) и поперечную опору (4), используя один шестигранный винт M10X60 (25), две шайбы M10 (30), одну нейлоновую гайку M10 (33), а также один быстросъемный штифт (15).
2. Прикрепите переднюю стойку (7) к основной раме (5) с помощью одного шестигранного винта M10X60 (25), двух шайб M10 (30), а также одной нейлоновой гайки M10 (33), одного каретного винта M8X55 (27) и одной ручки "цветок" (17).
3. Закрепите переднюю стойку (7) на передней опоре с помощью трех шестигранных винтов M8X15 (29) и трех шайб M8 (31).



Шаг 3:

1. Наденьте мягкую накладку (11) на переднюю стойку (7).
2. Разместите короткую мягкую накладку (18) поверх мягкой накладки (11).
3. Закрепите стержень регулировки спинки (9) на задних стойках (2 и 3).
4. Вставьте опору спинки (10) в основную раму (5).
5. Прикрепите сиденье (19) к основной раме (5), используя четыре шестигранных винта M8X15 (29) и четыре шайбы M8 (31).
6. Прикрепите спинку (20) к опоре спинки (10), используя четыре шестигранных винта M8X40 (28) и четыре шайбы M8 (31).

